

BF 80.3 S4

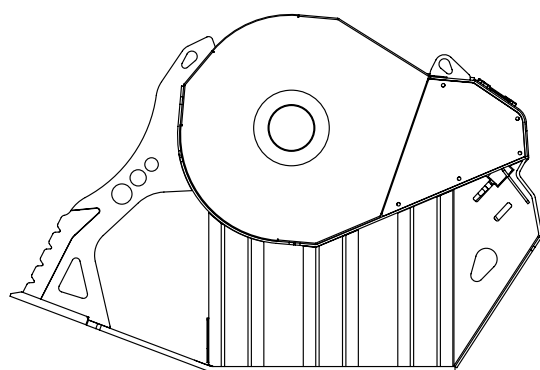
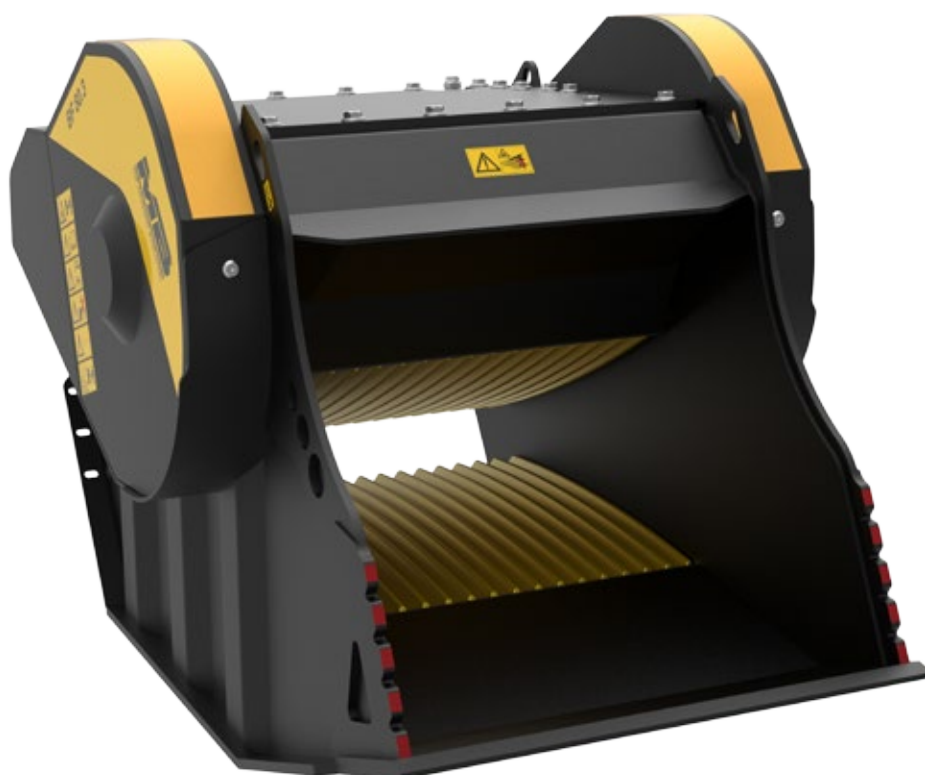
MTB

THE CRUSHING EVOLUTION

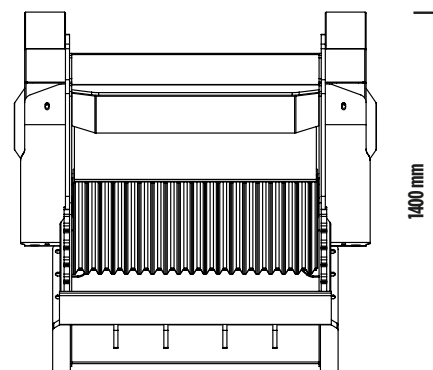
NEW!

- + ПРОИЗВОДИТЕЛЬНЫЙ
- + НАДЁЖНЫЙ
- + ПРОЧНЫЙ

- + СБАЛАНСИРОВАННЫЙ
- + КОМПАКТНЫЙ
- + ПРОСТОЙ В ОБСЛУЖИВАНИИ



2050 mm



1300 mm

1400 mm

NEW!

СТРОЙТЕХНИКА



RUSSIAN



BF 80.3 S4

Дробильный ковш BF80.3 отличается компактностью и универсальностью, предназначен для дробления и повторного использования материалов при работах на открытом воздухе, а также в закрытом пространстве. Благодаря своему небольшому весу и компактным габаритам данная модель является маневренной и быстрой, благодаря чему сокращаются расходы на перемещение на фоне высокой эффективности и производительности.

КОМПЛЕКТУЮЩИЕ

РЕКОМЕНДУЕМЫЙ НАБОР ЗАПЧАСТЕЙ
ФИКСИРОВАННОЕ КРЕПЛЕНИЕ
БЫСТРОСЪЕМНОЕ КРЕПЛЕНИЕ "НИЖНЯЯ ЧАСТЬ"
ДЕФЕРРИЗАТОР
СЧЁТЧИК МОТОЧАСОВ
НАБОР - РАСПЫЛИТЕЛЬ
ГАРАНТИЯ 24 МЕСЯЦА

ОБЛАСТИ ПРИМЕНЕНИЯ

ПОВТОРНАЯ УТИЛИЗАЦИЯ
ГОРОДСКИЕ СТРОЙПЛОЩАДКИ
ДОРОЖНЫЕ РАБОТЫ
СНОС СТРОЕНИЙ
ЗЕМЛЯНЫЕ РАБОТЫ
ШАХТЫ
ЛИТЕЙНЫЕ ЗАВОДЫ
ТУННЕЛИ И ОГРАНИЧЕННЫЕ ПРОСТРАНСТВА

ТЕХНИЧЕСКИЕ ХАРАКТЕРИСТИКИ

РАБОЧЕЙ МАШИНЫ	ОБЪЕМ	РАЗМЕРЫ ЗАГРУЗОЧНОГО ОКНА	РЕГУЛИРОВКА ФРАКЦИИ НА ВЫХОДЕ	РАЗМЕРЫ
≥ 18,5 Ton	0,70 m ³	L 850 H 510 mm	≥ 15 ≤ 135 mm	2050 x 1300 H 1400 mm
ПОТОК МАСЛА	ДАВЛЕНИЕ	ОБРАТНОЕ ДАВЛЕНИЕ	ВЕС	МАКСИМАЛЬНАЯ ПРОИЗВОДИТЕЛЬНОСТЬ
160 l/min.	220 bar	10 bar	3 Ton	34 m ³ /h

Приведенные данные не носят обязательного характера, поскольку производитель оставляет за собой право улучшения выпускаемой продукции, в любой момент и без какого-либо предварительного уведомления. Значения веса экскаватора указаны ориентировочно, возможны некоторые модификации.